

OKNA IZ OKENSKIH PROFILOV GENE[®]

BODOČNOST VAŠEGA DOMA



Stavimo na kompetentnost

REHAU sodeluje samo z izkušenimi proizvajalci oken. Pri tem nudijo strokovno pomoč naši izšolani sodelavci: enako pri novogradnji kot tudi pri obnovi starejše zgradbe - od zasnove funkcionalnih lastnosti kot je toplotna izolativnost in protihrupna zaščita pa vse do protivlomne zaščite. Okna bodo izdelana, dobavljena in montirana natančno po vaših predstavah.

Izkušnje zagotavljajo kakovost

REHAU razvija in izdeluje že več kot petdeset let sisteme profilov za okna, pročelja in vrata kakor tudi sisteme za roloje. Inovativno razmišljanje, sodelovanje s prakso in tradicionalno visoke kakovostne zahteve so naše merilo.

Pri tem uporabljajo naši strokovnjaki tudi dragocene izkušnje s področja tehnike zgradb in nizkih gradenj v katerih je naše podjetje pravtako uspešno zastopano že vrsto let.

Te sinergije in tesno partnerstvo s strokovnimi proizvajalci oken ter z njihovimi številnimi sodelavci, izšolanimi na REHAU akademiji nas je uvrstilo med vodilne proizvajalce profilnih sistemov za okna, pročelja, vrata in sisteme rolojev.



DOVRŠENA ENERGETSKA UČINKOVITOST
ZA PRIHODNOST SAMO NAJBOLJŠE - NOV SISTEM OKEN
GENEO[®] IZ HIGHTECH SUROVINE RAU-FIPRO[®]





**BOLJŠE IN USMERJENO
V PRIHODNOST**

Z OKNI IZ GENE[®] PROFILOV SE
BOSTE PRAVILNO ODLOČILI

NOVA DIMENZIJA PRI GRADNJI OKEN

OKNA IZ GENE[®] PROFILOV IN HIGHTECH

SUROVINE RAU-FIPRO[®]



Pridobite s prednostmi najboljšega in sodobnega sistema okenskih profilov, ki vam je na razpolago na trgu.

Sistem okenskih profilov GENE[®] je enkratna inovacija, usmerjena v prihodnost. Prepriča s svojo tehnološko prednostjo ter z značilnimi sposobnostmi uporabe, ki dosedanje okenske sisteme postavlja v ozadje.

Kriteriji, ki zagotavljajo vrhunsko sposobnost:

- prvi popolnoma ojačan sistem okenskega profila
- izdelano iz Hightech surovine RAU-FIPRO[®]
- najbolj energetsko učinkovit profil v svojem razredu za okna po standardu za pasivne hiše (npr. $U_w = 0,73 \text{ W/m}^2\text{K}$) in vse do nizkoenergijske hiše (npr. $U_w = 1,1 \text{ W/m}^2\text{K}$)
- najboljša protihrupna zaščita brez jeklene ojačitve z do sedaj nedosegljivimi vrednostmi (steklo 50 dB=R_w, P 47 dB) pri razredu protihrupne zaščite 5 vključno z optimalno toplotno izolativnostjo
- protivlomna zaščita Razred 3. Razred 2. brez jeklene ojačitve vključno z optimalno toplotno izolativnostjo
- uveljavljena, gladka REHAU površina, manj občutljiva na umazanijo in lažja za čiščenje
- optimiran pritisk zapiranja za največje možno udobje
- veliki elementi s tankimi vidnimi površinami za optimalno koriščenje sončne energije in moderno arhitekturo
- visoka varnost investicije zaradi izpolnjevanja današnjih in bodočih standardov EnEV* ter s tem dolgoročna stabilnost vrednosti vaše nepremičnine

*Pravilnik o varčevanju z energijo ministrstva za gradbeništvo





Energetska učinkovitost

Surovin je vsaki dan manj in energija vsak dan dražja. Zmanjšati je potrebno emisije. Pri novogradnjah kakor tudi sanacijah starejših zgradb je odločilno varčevanje z energijo in njeno optimalno izkoriščanje. Okna iz GENEEO® profilov k varčevanju z energijo odločilno pomagajo.

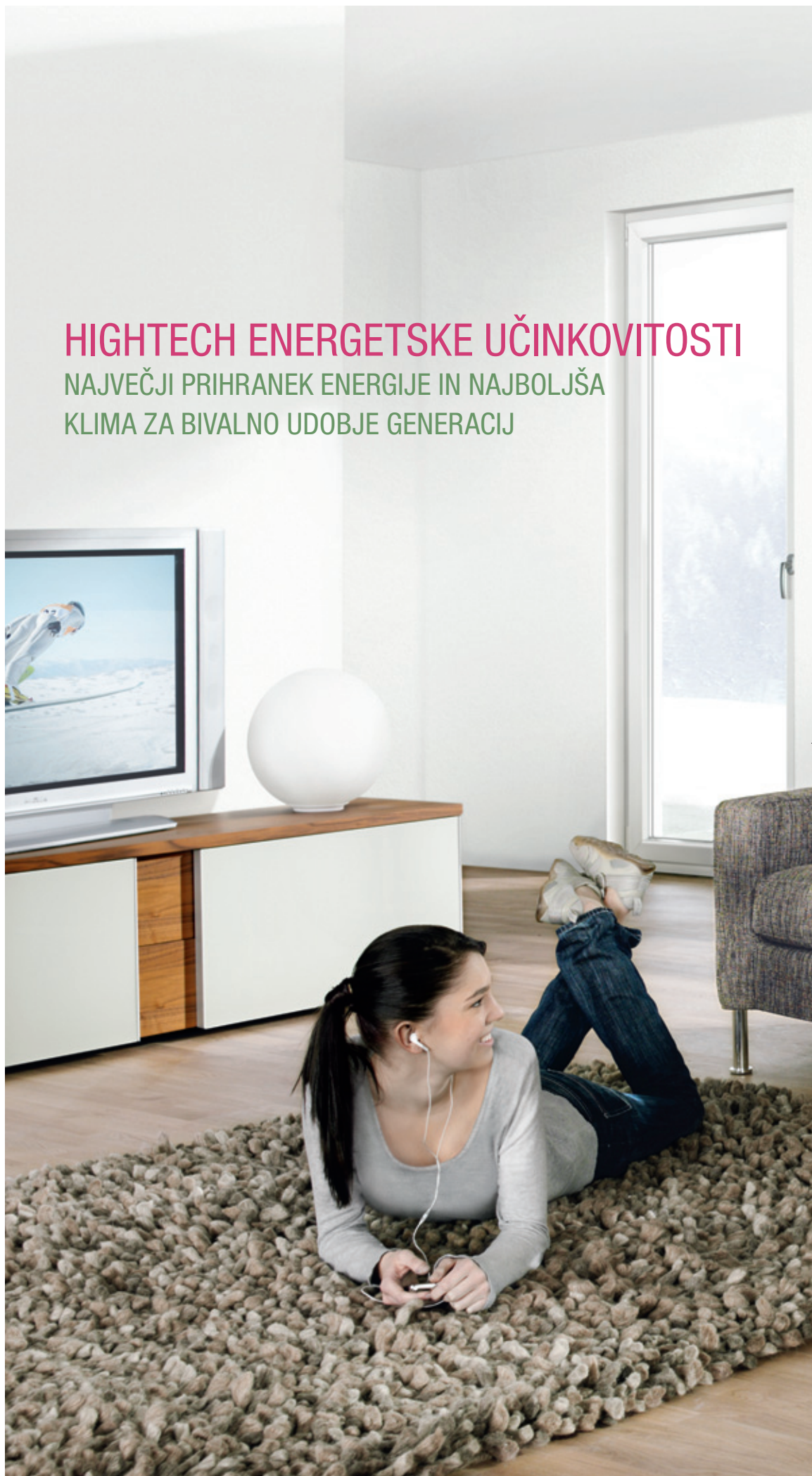
Okna z optimalno toplotno izolativnostjo

Okna iz GENEEO® profilov skrbijo za najboljše toplotno izolativne vrednosti in s tem za največji možen prihranek pri energiji.

Vsak lahko nekaj stori za klimatske razmere!

Pri varčevanju z resursi spadate skupaj z okni, izdelani iz GENEEO® profilov in usmerjenimi v prihodnost med zmagovalce pri varstvu okolja in prihranku z CO₂.

HIGHTECH ENERGETSKE UČINKOVITOSTI **NAJVEČJI PRIHRANEK ENERGIJE IN NAJBOLJŠA** **KLIMA ZA BIVALNO UDOBJE GENERACIJ**





NEPREKOSLJIVA TOPLOTNA IZOLATIVNOST

GENEO® POSTAVLJA PRI VARČEVANJU Z ENERGIJO NOVE MEJNIKE

GENEO® spada po energetski učinkovitosti v Razred A.



GENEO® je energetsko najboljši sistem okenskega profila, ki je na trgu trenutno dosegljiv za globino vgradnje 86 mm. Z GENEO® profili lahko realizirate energetsko najbolj učinkovita okna v svojem razredu. Zagotavljajo udobje, ki ste si ga že vedno želeli.

Koeficient toplotne izolativnosti

Bolj kot je majhna vrednost U , tem boljša je toplotna izolativnost. Bolj kot je toplotna izolativnost dobra, tem bolj nizki so stroški ogrevanja.

U_f = frame (okvir)

U_g = glas (steklo)

U_w = window (okno)

Skupna izolativnost okenskega elementa U_w je seštevek obeh koeficientov U_f in U_g .

Zmanjšajte stroške za energijo

Okna iz GENEO® profilov vam odpirajo nove dimenzije v bivalnem okolju. Odlikuje jih odlična izolativnost, ki vam pomaga bistveno znižati porabo energije. Model s srednje umeščenim tesnilom in integriranim termo modulom daje odlične toplotne izolativne vrednosti ($U_w = 0,73 \text{ W/m}^2\text{K}$).

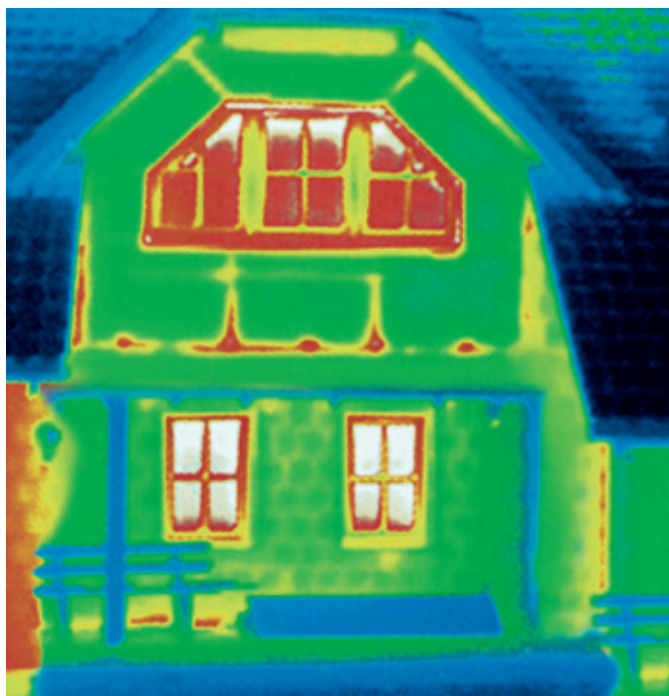
V celoti ojačana konstrukcija profila ne potrebuje jekla, s tem pa tudi odpadejo toplotni mostovi preko katerih se izgublja dragocena energija (U_f do $0,85 \text{ W/m}^2\text{K}$).

Vaše potrebe po energiji ne morete bolje pripraviti na bodočnost.

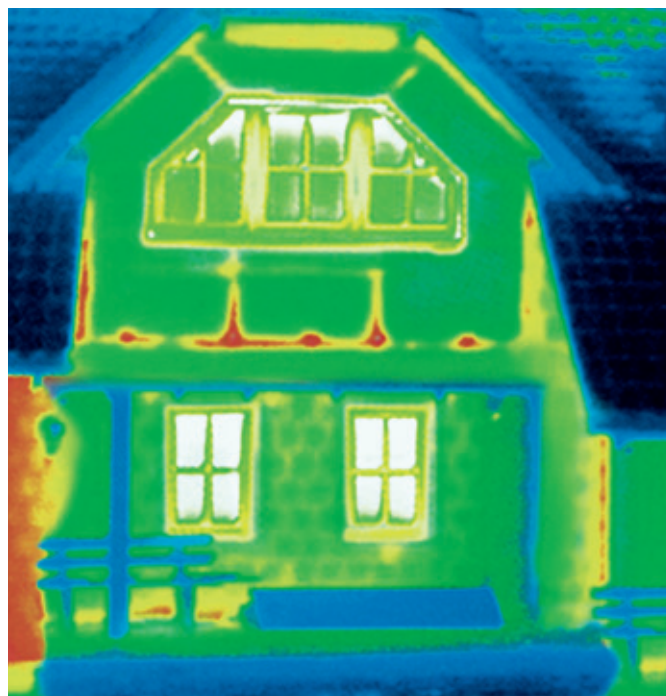
Varčujte z resursi

Bolje kot je plašč zgradbe izolativen, manj energije potrebujete za ogrevanje prostorov. Z energetsko učinkovitimi okni boste ob tem še bistveno pripomogli k prizanašanju okolju.

Enkratna stabilnost omogoča vitek sistem profila in s tem velike steklene površine. S tem boste dosegli še dodatno izkoriščanje sončne energije.



Pred obnovo: stara lesena okna. Predvsem nad okni se izgublja veliko toplote (na sliki rdeče barve)



Po obnovi: na minimum zmanjšane izgube z okni iz GENE0® profilov

1 GENE0® MD plus
Standard za pasivne hiše

$$U_g = 0,5 \text{ W/m}^2\text{K}$$

$$U_f = 0,91 \text{ W/m}^2\text{K}$$

A $U_w = 0,73 \text{ W/m}^2\text{K}^*$

Primer izračuna prihranka energije**

Prihranek z GENE0® MD plus/leto:

kurilno olje: 1.341 l

EUR: 1.006 EUR

CO₂ prihranek: 3.621 kg

2 GENE0® MD plus
Primerno za pasivne hiše

$$U_g = 0,6 \text{ W/m}^2\text{K}$$

$$U_f = 0,91 \text{ W/m}^2\text{K}$$

$U_w = 0,80 \text{ W/m}^2\text{K}^*$

Primer izračuna prihranka energije**

Prihranek z GENE0® MD plus/leto:

kurilno olje: 1.299 l

EUR: 974 EUR

CO₂ prihranek: 3.507 kg

3 GENE0® MD plus
Presega nov EnEV 1.1.2009

$$U_g = 1,0 \text{ W/m}^2\text{K}$$

$$U_f = 0,91 \text{ W/m}^2\text{K}$$

$U_w = 1,1 \text{ W/m}^2\text{K}^*$

Primer izračuna prihranka energije**

Prihranek z GENE0® MD plus/leto:

kurilno olje: 1.136 l

EUR: 852 EUR

CO₂ prihranek: 3.067 kg

*Fenstergröße 1230 x 1480 mm

**Izhodišče: les/umetna snov iz 70-tih let:

U_w pribl. 3,0 W/m²K, skupna površina oken 52 m², vrsta ogrevanja: kurilno olje (trenutna cena: 0,75 EUR/l)

DOBRODOŠLI V PRIHODNOSTI
UŽIVAJTE V UGODJU TEHNIKE BODOČNOSTI





Že danes izkoristite rešitve jutrišnjih zahtev

Oblikovati bodočnost je že 60 let motiv in želja raziskovalcev in razvoja pri REHAU. Rezultat sta Hightech surovina RAU-FIPRO® in inovativna konstrukcija profila GENEEO®. Oba zagotavljata dolgoročno vrednost vaše nepremičnine.

Hightech surovina RAU-FIPRO® je enkratna na trgu oken in najbolj inovativna stvar na trgu, kar bo na trgu v bodoče na razpolago. Surovina jamči neprekosljivo stabilnost.

Maksimalno udobje

Okna iz GENEEO® okenskih profilov ne prepričajo samo s svojo kakovostjo. Dosledno so usmerjena v bodočnost ter nudijo največje možno udobje. S svojo enkratno protihrupno zaščito skrbijo za vaš prijeten mir, s svojo optimalno protivlomno zaščito pa nudijo tudi optimalno varnost. Zelo je opazna tudi lahkotnost rokovanja z oknom ob odpiranju in zapiranju. Popolnoma na novo zasnovana tesnila občutno zmanjšajo pritisk ob zapiranju.

To vam olajša življenje.

RAU-FIPRO®

HIGHTECH SUROVINA ZA OKNA PRIHODNOSTI

Novo na trgu oken z odličnimi
statičnimi lastnostmi.



Bistvene lastnosti materialov izpolnjujejo
zahteve določil o kakovosti in preskusih
materialov:RAL - GZ 716/1 Odsek 1
in DIN EN 12608 za izgled in stanje
ob dobavi, funkcionalne dimenzije,
odstopanje od ravnih in dolžinskih mer.

1. Neprekosljivo stabilno

RAU-FIPRO® je Hightech v popolnosti z inovativnim
receptom za material. Največja stabilnost v jedru
profila nudi popolnoma nove kriterije za sisteme
okenskih profilov.

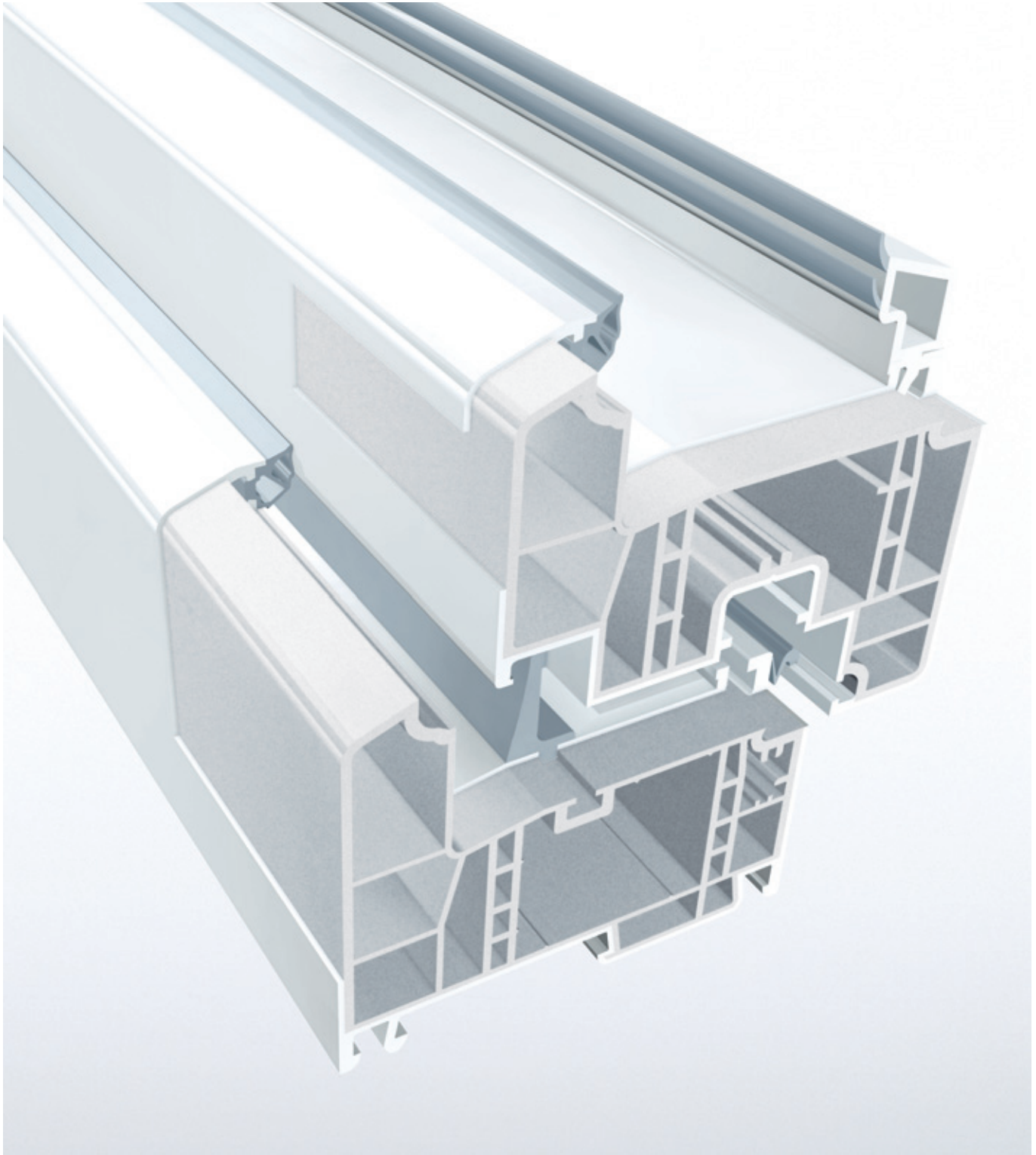
2. Enkratno inovativno

RAU-FIPRO® - to je Hightech popolnost z inovativno
recepturo materiala. Najvišja možna stabilnost
in čvrstost uporabe postavljajo popolnoma nove
mejnike pri okenskih sistemih profilov.

3. Visoka kakovost

Najboljši izhodni materiali in najvišji kriteriji za
predelavo skrbijo za izvrstno kakovost in dolgo
življenjsko dobo profilov iz RAU-FIPRO® materiala.
Tudi pri največjih obremenitvah.





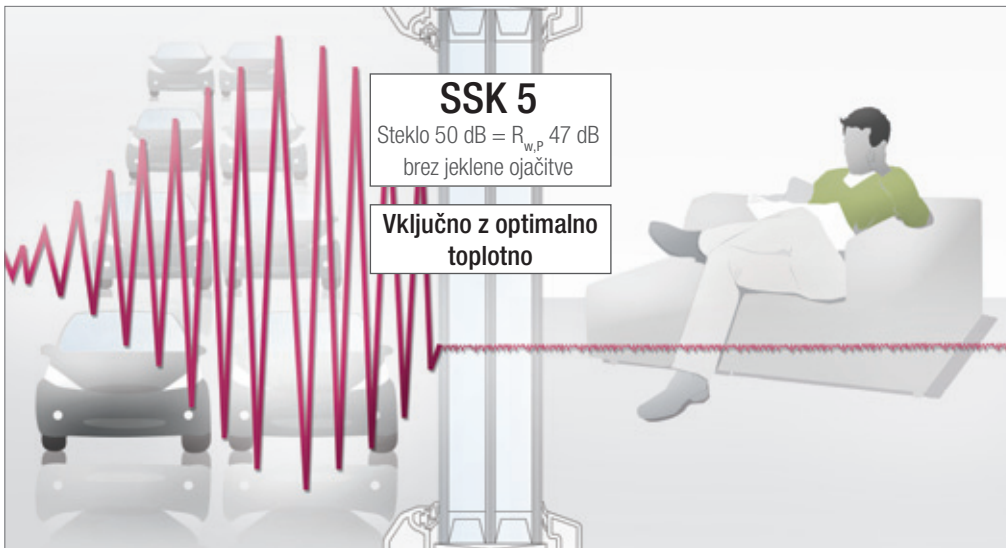
DA NE BO NIČ MOTILO VAŠ MIR

NAJBOLJŠA PROTIHRUPNA ZAŠČITA - VKLJUČNO Z ENERGETSKO UČINKOVITOSTJO



Hrup je neprijeten in v daljšem obdobju ogroža vaše zdravje. Storite nekaj za svoje zdravje in dobro počutje!

Z okni iz GENE[®] profilov se dosežajo protihrupne zaščite razreda 5, ki jih do danes nismo mogli doseči brez jeklene ojačitve. V celoti ojačana konstrukcija je pri tem v celoti uporabljena za enkratno toplotno izolativnost GENE[®] profilov. **Uživajte maksimalen mir in s tem največje možno udobje za večjo kakovost življenja!**



GENEO® postavlja nove mejnike pri protihrupni zaščiti! Z do sedaj nedosegljivimi vrednostmi v razredu protihrupne zaščite 5. In to brez jeklene ojačitve. Izvrstne lastnosti toplotne izolativnosti ostajajo pri tem nespremenjene.



Razred	Gostota prometa	Oddaljenost hiše od sredine ceste	Priporočena protihrupna zaščita* okna	Steklo	$R_{w,P}$
1	Stanovanjska ulica 1500 vozil/dan	30-12 m	28-29 dB		
2	Stanovanjska ulica 1500 vozil/dan	12-5 m	30-34 dB		
3	Medkrajevna cesta 30000 vozil/dan	150-80 m	35-39 dB		
4	Medkrajevna cesta 30000 vozil/dan	80-30 m	40-44 dB	40 dB	42 dB
5	Avtocesta 50000 voz./dan	70-40 m	45-49 dB	50 dB	47 dB

* Schallpegel, den das Fenster abdämmt

OPTIMALNA VARNOST VSE NAOKOLI

ZA VARNOST MED LASTNIMI ŠTIRIMI STENAMI IN Z NAJVEČJO TOPLOTNO IZOLATIVNOSTJO



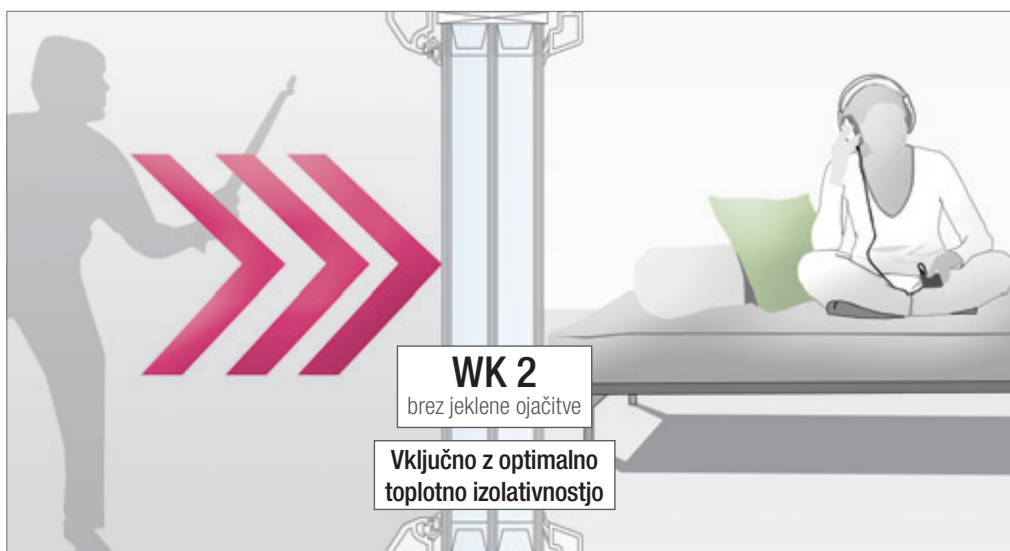
Dobro opremljeni proti poskusom vloma

Večina vlomov v Nemčiji je izvedena skozi okna ali balkonska vrata. Zato je individualna opremljenost za protivlomno zaščito pri posameznih oknih posebjaj pomembna. RAU-FIPRO® in inovativna konstrukcija profila GENEEO® tudi tukaj nudita največ. Posebni zapahi ter ostale, nadaljnje varnostne komponente skrbijo za to, da se pri vsakem oknu iz GENEEO® profilov lahko posebjaj določi protivlomno zaščito. Prav toliko, koliko je smiselno in potrebno.

Okna iz GENEEO® profilov so tako stabilna, da so uspešno prestala preskuse protivlomne zaščite razreda WK 2 tudi brez vložnega jekla. Celotna zasnova velja tudi tukaj: sposobnost energetske učinkovitosti ostaja tudi pri tem neomejena.

Tudi zahteve protivlomne zaščite razreda WK 3 se lahko z GENEEO® in ustreznimi dodatnimi ukrepi brez težav izpolnijo.

Uživajte v nemoteni in optimalni varnosti!



Brez jeklene ojačitve doseže GENE0® z materialom iz veznih vlaken RAU-FIPRO® že razred WK 2. In to ob popolni toplotni izolativnosti!



Izberite za vsako okno potreben razred odpornosti glede na vaše zahteve

<ul style="list-style-type: none"> Osnovna varnost: pri težko dostopnih oknih zadostuje osnovna varnost Razred upornosti WK 1: manjša zaščita pred uporabo dvžižnega orodja Razred upornosti WK 2: izboljšana zaščita ob uporabi enostavnega orodja kot npr. izvijača, klešč in zagozde Razred upornosti WK 3: najboljša zaščita ob uporabi težkega orodja kot npr. lomilke 	
---	--

GENIALNO UDOBNO

SISTEM PROFILOV ZA OKNA Z IZOSTRENIM ČUTOM

Nova zasnova tesnil skrbi za prijetno in občutno lažje zapiranje okna.



Lahkotno odpiranje in zapiranje

Okna iz GENEEO® profilov vam olajšajo življenje. V nasprotju z dosedanjimi okenskimi profili ne dobi okno iz GENEEO® profilov svojo izredno stabilnost s pomočjo težke, jeklene ojačitve, temveč s svojim profilnim jedrom iz super lahkega Hightech materiala RAU-FIPRO®. To za vas pomeni občutno povečano udobje: zahvaljujoč novi zasnovi tesnenja

s tremi obkrožnimi nivoji tesnil se okna iz GENEEO® profilov zapirajo z optimalnim pritiskom, ki bistveno zmanjša moč pri odpiranju in zapiranju. Okna iz GENEEO® profilov so pač premišljeno zasnovana do najmanjše podrobnosti.



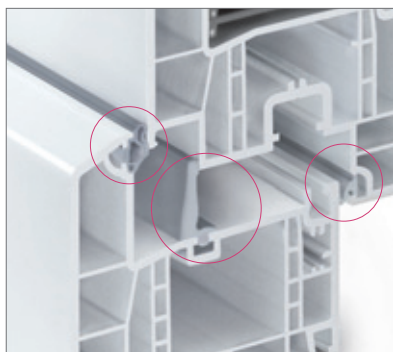
Dolga življenjska doba, ohranjena vrednost in enostavnost čiščenja

Uporabite svoj čas ugodno kar se da. Da boste to lahko storili, so GENEEO® okenski profili izdelani z vso skrbnostjo in iz najboljših materialov. Material je zelo obstojen na vremenske vplive in enostaven za vzdrževanje. GENEEO® profili so s svojimi žlahtnimi, gladkimi površinami manj občutljivi na umazanijo in jih je možno zelo enostavno čistiti. Tako se vašim oknom življenjska doba podaljšuje in ohranjajo svojo vrednost.

Visoko kakovostna površina REHAU tudi pri čiščenju skrbi za udobje.

PODROBNE KAKOVOSTNE PREDNOSTI

VPOGLED V TEHNIKO



1 Srednje tesnilo

Okenski profil GENE[®] s tremi tesnili najvišje kakovosti po celotnem obodu skrbi za najboljše izolativne lastnosti. Visoko elastičen tesnilni material jamči za dolgo življenjsko dobo.



Dizajnirano, ploskovno zamaknjeno krilo,

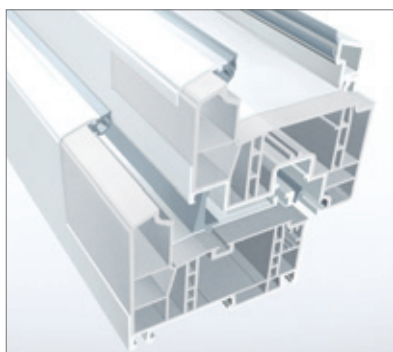
2 Oblikovna dovršenost

GENE[®] nudi za mnoge arhitekturne možnosti ustrezne oblike in izvedbe. Tako lahko z okni iz GENE[®] profilov svoji nepremičnini dajete številne poudarke, harmonično usklajene s celotno arhitekturo.



3 Optimiranje toplotne izolativnosti

GENE[®] razpolaga z funkcijskimi komorami, ki se lahko uporabljajo za različne namene. Npr. pri GENE[®] MD plus za optimiranje izolativnih lastnosti s termo moduli za dodatno toplotno izolativnost.



4 RAU-FIPRO[®] jedro profila

Jedro profila iz Hightech surovine RAU-FIPRO[®] daje okenskemu profilu sistema GENE[®] največjo možno stabilnost

Pregled vseh lastnosti:

Sistem okenskih profilov GENE[®]

Globina vgradnje:	86 mm / sistem 6-tih komor
Toplotna izolativnost:	U _f do 0,85 W/m ² K (MD plus)*
Protihrupna zaščita, razred (VDI 2719):	do SSK 5 ** (steklo 50 dB = R _{w,P} 47 dB)
Protivlomna zaščita	do WK 3 WK 2 (brez jekla) Standard*
Površina	visoke kakovosti, gladka, zatesnjena in enostavna za čiščenje

- idealno za nizko energijske hiše in energetsko usmerjene sanacije starejših zgradb

- do standard za pasivne hiše
- za vsako boljše zgradbo

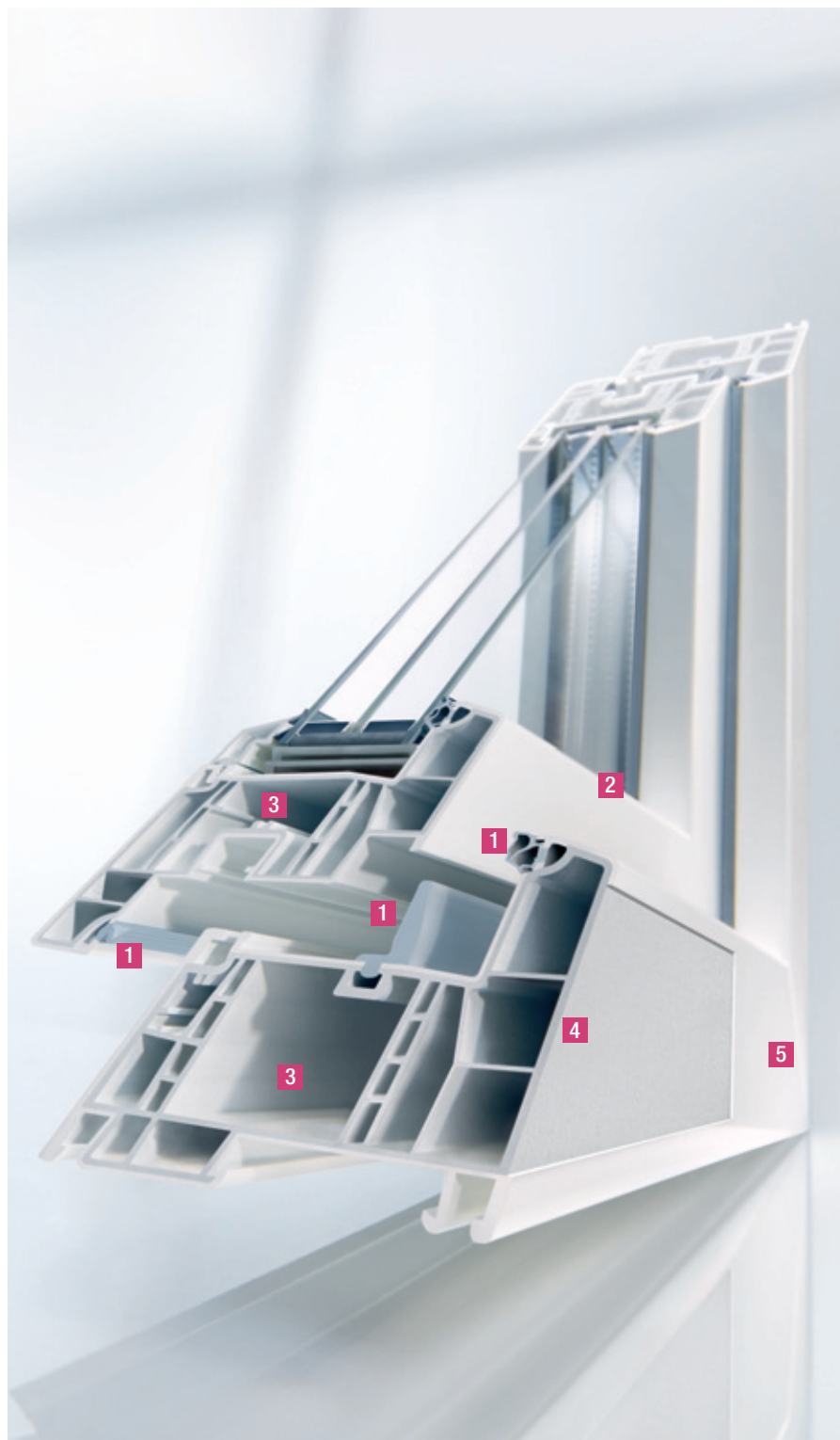
* U_f = toplotna izolativnost profila

**vključno z optimalno toplotno izolativnostjo



5 Vitka oblika

Konstrukcija profila daje oknu eleganten in vitek izgled (115 mm) tudi pri večjih elementih. V povezavi z inovativno REHAU tehniko lepljenja je možno realizirati stabilna okna, ki segajo od tal do stropa.





BREZMEJNO NAČRTOVANJE
ODLIČEN STIL ZA VSE ZAHTEVE





Vitka oblika profila za najsodobnejše oblikovanje

Velike steklene površine in zaobljene oblike imajo pri sodobni arhitekturi bistveno vlogo. Z GENEEO® profili je možno izredno dobro uresničiti okna z elegantnimi, vitkimi vidnimi površinami. Oblika profila daje najboljše osnove za kreativnost pri novih objektih ali za ohranjanje stila starejših zgradb ob energetske sanaciji.

Oblika in barva dajeta posebne poudarke

Kdor daje poseben poudarek neobičajnim oblikam in lepim barvam bo z izbranimi okni iz GENEEO® profilov pravilno izbral.

OBLIKOVANJE

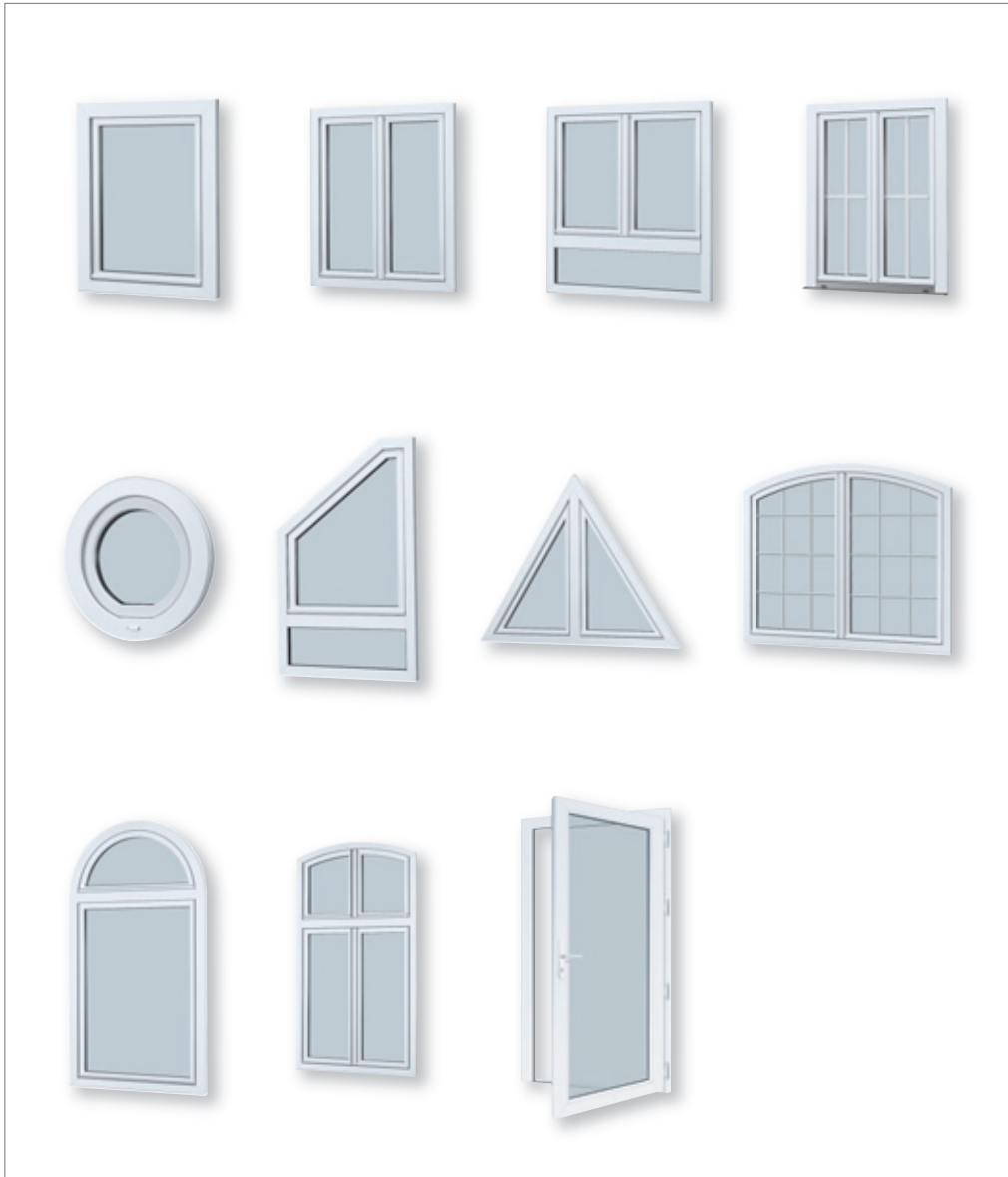
KREATIVNA SVOBODA V ARHITEKTURI



Prosta pot kreativnosti

RAU-FIPRO® ima izvrstne lastnosti pri oblikovanju. Z njim lahko tako prvič uresničite v celoti ojačana okna iz ukrivljenih elementov.

**Pustite svoji kreativnosti in vašim željam
prosto pot!**



BARVE

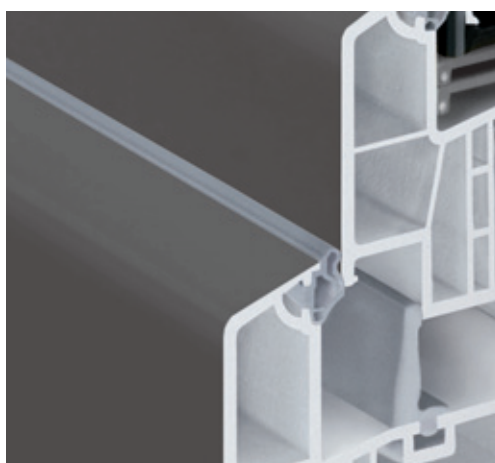
TAKO INDIVIDUALNE KOT VAŠE PREDSTAVE





Barve po izbiri

GENEO® profile dobavljamo z kaširano folijo (dekor lesa, Uni - barve) ali prebarvane. Obe izvedbi sta obstojni na vremenske vplive, odporni na vpliv okolja, izvrstne obstojnosti na svetlobo ter jih je enostavno čistiti.



Barvanje

Kupci bodo lahko svojo želeno barvo za GENEEO® poiskali v RAL 150 barvnih odtenkih.



Kaširana folija

Na razpolago so folije za kaširanje Uni - barvnih odtenkov pa tudi dekorji lesa z brazdasto ali gladko površino.

PRESKUŠENO IN IZMERJENO
ENKRATNE LASTNOSTI SKRBIJO ZA NAJBOLJŠE VREDNOSTI





Tesnost proti nalivu

Naliv je ekstremna obremenitev. Tudi tukaj se zasnova celotne ojačitve odlično dopolnjuje z zasnovo visoko zmogljivih tesnil in preskusi so pokazali odlične rezultate. Dodatni preskusi



Preskusi z nalivom

v klimatskih razmerah so prav tako pokazali izredno dobre rezultate ob izredno neugodnih klimatskih razmerah.

Preskušeno in potrjeno kot dobro

REHAU - je vodilna kompetentnost za izdelavo dovršenih proizvodov na osnovi polimerov. Več kot 60 let je REHAU motor razvoja vedno bolj sposobnih materialov in izdelkov. Na trgu najdejo svoje mesto samo materiali in izdelki, ki so uspešno opravili zahtevne interne preskuse po REHAU standardih za kakovost, s svojimi preskusi pa jih je potrdil tudi nevtralen zunanji inštitut.

Te visoke zahteve so bile dosledno postavljene tudi pri GENE[®] profilih: obširni preskusi uporabnosti so bili opravljeni brez pripomb. GENE[®] okenski profile je certificiral inštitut ift Rosenheim.



Preskusna naprava za preskus pritiska vetra

Obremenljivost s pritiskom vetra

Ob ekstremnem pritisku vetra kakor tudi spremembah srka in pritiska vetra se je statična obremenljivost GENE[®] profilov pokazala za

izvrstno. Ojačitev v celoti in konstrukcijska zasnova, usmerjena k okvirju učinkovito sprejemata tudi maso zasteklitve.



Preskuševališče trajne obremenitve

Stabilnost pri trajni obremenitvi

Okna iz GENE[®] profilov so trajna tudi pri velikih obremenitvah. Preko 10.000- krat smo pri ift Rosenheim med preskusom trajne obremenitve okensko krilo odprli in ponovno zaprli.

REHAU ponuja preskušeno kakovost: obe razvojni enoti podjetja v Rehau in Eitersdorfu kakor tudi obrat v Wittmundu so certificirani po ISO.



ENKRATNA OKNA IZ GENE[®] PROFILOV

NEDOSEGLJIVO USMERJENO V PRIHODNOST TER
NEPRIMERLJIVO PO SVOJIH SPOSOBNOSTIH

GENEO[®] je na trgu najboljši sistem okenskih profilov. Prepričani smo, da GENE[®] ni mogoče primerjati.

Prepričajte se sami:

	GENEO [®]
1. Stabilnost	
Popolnoma ojačana konstrukcija profila Največja čvrstost proti zvijanju ter stabilnost zaradi statično pretehtane konstrukcije profila (k okviru zasnovana konstrukcija namesto ojačitev) in Hightech surovine RAU-FIPRO [®]	✓
Stabilnost vogalov zaradi popolne ojačitve Stabilnost vse do vogalov, vklj. z varjenimi mesti, optimalen prevzem mase stekla..	✓

2. Varnost za prihodnost	
Standard toplotne izolativnosti Enostavno izpolnjevanje današnjih in predvidenih predpisov po EnEV.	✓
Obsežna možnost uporabe Visoko kakovostna okna za energetsko učinkovito saniranje starejših zgradb, modernizacijo in za novogradnjo, usmerjeno v prihodnost.	✓
Varnost investicije Največja kakovost, dolga življenjska doba in najsodobnejši materiali zagotavljajo dolgoročno ohranitev vrednosti vaši nepremičnini in s tem zagotavljajo visoko stopnjo varnosti investicije.	✓
Okoljska ustreznost Visoka sposobnost varčevanja z energijo, nižanje izdatkov za energijo ter varčevanje z resursi pa tudi optimalno zmanjševanje CO ₂ ..	✓
Tehnološka zanesljivost v prihodnosti Enkratna surovina zagotavlja različno razlikovanje na trgu in optimalne tržne možnosti.	✓

3. Zasnova profila	
Hightech RAU-FIPRO[®] surovina, ojačana z vlakni Surovine, ojačane z vlakni so bile preskušane več let v industriji zračnih plovil in F 1. RAU-FIPRO [®] omogoča to tehnologijo sedaj tudi pri gradnji oken.	✓
Profesionalna funkcionalnost Funkcijske komore se lahko uporabljajo za različne zahteve kot npr. za termične module za toplotno zaščito.	✓
Zasnova zatesnitve V profil ekstrudirana tesnila z najnovejšimi oblikami omogočajo enostavno predelavo ter dolgo življenjsko dobo oz. veliko varnost..	✓

4. Energijska učinkovitost	
Toplotnoizolativne vrednosti v profilu MD plus U _f do 0,85 W/m ² K MD Standard U _f = 1,0 W/m ² K	✓
Toplotna izolativnost/energijska učinkovitost Ker ni jeklenih ojačitev odpade težava s toplotnim mostom.	✓
Energetsko varčna okna Možna izdelava tudi do standardov za pasivne hiše: GENEO [®] MD plus, U _f od 0,85 do 0,91 W/m ² K Steklo U _g = 0,5 W/m ² K (distančniki stekla iz umetne snovi) U _w od 0,72 do 0,73 W/m ² K	✓
Prožnost in modularnost Možno je vgraditi termo module, ki na prožen način povečujejo toplotno izolativnost glede na zahteve po energijski učinkovitosti.	✓

5. Kakovost	
<p>Najboljši izhodni materiali za dolgo življenjsko dobo</p> <p>Izvrstna kakovost in dolga življenjska doba GENEEO® profilov iz RAU-FIPRO® materiala, tudi pri največjih obremenitvah.</p>	✓
<p>Površina</p> <p>Za visoko kakovost in trajno enostavno čiščenje so na razpolago uveljavljene in gladke REHAU površine.</p>	✓
<p>Neodvisno preskušeno</p> <p>Obsežne preskuse sposobnosti za uporabo je opravil inštitut ift v Rosenheimu:</p> <ul style="list-style-type: none"> - stabilnost pri trajni obremenitvi - obstojnost na klimatske pogoje - izmenljive obremenitve zaradi srka/pritiska - obremenitve zaradi udarcev - obremenitve zaradi vetra in naliva - varnost uporabe - protihrupna zaščita - protivlomna zaščita - toplotna zaščita - priključek na zgradbo 	✓

Primerjajte razmerje cena/zmogljivost.
 Odločili se boste za okna iz GENEEO® profilov.

Boljše se ne morete odločiti!

6. Udobje in oblikovanje	
<p>Udobno rokovanje</p> <p>Novo razviti profili tesnil omogočajo enostavno odpiranje in zapiranje elementov.</p>	✓
<p>Protihrupna zaščita</p> <p>Odlična protihrupna zaščita - optimalna toplotna zaščita, vključno z:</p> <p>SSK 4 (steklo 40 dB = R_{WP} 42 dB)</p> <p>SSK 5 (steklo 50 dB = R_{WP} 47 dB)</p>	✓
<p>Protivlomna zaščita</p> <p>Razred zaščite pred vlomom WK 2 je certificiran s preskusi in sicer brez dodatne jeklene ojačitve - vključno z optimalno toplotno izolativnostjo.</p> <p>Brez težav je možna največja zaščita pred vlomom do razreda WK 3.</p>	✓